

# TRIUKŠMĄ SLOPINANTYS LAIKIKLIAI



Šiame kataloge esanti informacija skirta bendriems rinkodaros tikslams, joks asmuo neturėtų juo pasitikėti kaip išsamiu ar tikslu. Visų pirma, šis katalogas nepakeičia ekspertų patarimų susijusių su produktų savybėmis, tinkamumu bet kokiam tikslui, naudojimui ar tinkamo apdorojimo metodo. Katalogo tekstas ir iliustracijos saugomos autorių teisių. Jei aiškiai nenurodyta kitaip, turinio naudojimas neleidžiamas. Šio katalogo kopijos skirtos tik asmeniniam ir nekomerciniam naudojimui. Bet koks kopijavimas ar platinimas profesiniais tikslais griežtai draudžiamas. Neatsakomybė: PipeLife šį katalogą parengė pagal savo turimas žinias. PipeLife neprisiima jokios atsakomybės, kurią patiria ar prisiima bet kuris asmuo dėl pasitikėjimo šio katalogo turiniu ar informacija. Šis apribojimas taikomas visiems nuostoliams ar bet kokiai žalai, įskaitant, bet neapsiribojant, tiesioginę ar netiesioginę žalą, pasekminę žalą, prarastą pelną ar verslą.

## IŠSKIRTINIS TRIUKŠMO SLOPINIMAS

Garsą slopinantys laikikliai - neatsiejama betriukšmės vidaus nuotekų sistemos Master3Plus dalis.

Vibracijos, kaip bangos sklisdamos oru arba medžiaga, generuoja triukšmą. Tinkama vamzdinių ir sienų izoliacija sumažina triukšmo perdavimą erdvėje, tačiau konstrukcijomis sklindantį garsą sunkiau sulaukyti, nes jis pastato sienomis ir kitomis konstrukcijomis persiduoda į gretimas erdves. Todėl labai svarbu ne tik tinkamai izoliuoti vamzdžius, bet ir naudoti specialius laikiklius, padėsiančius suvaldyti konstrukcijomis sklindantį triukšmą.

Unikalios dizaino Master3Plus garsą izoliuojantys laikikliai efektyviai sugeria konstrukcijomis sklindantį triukšmą. Būtent dėl šių laikiklių Fraunhofer institutas Master3Plus sistemą pripažino viena tyliausių vidaus nuotekų sistemų Europoje.

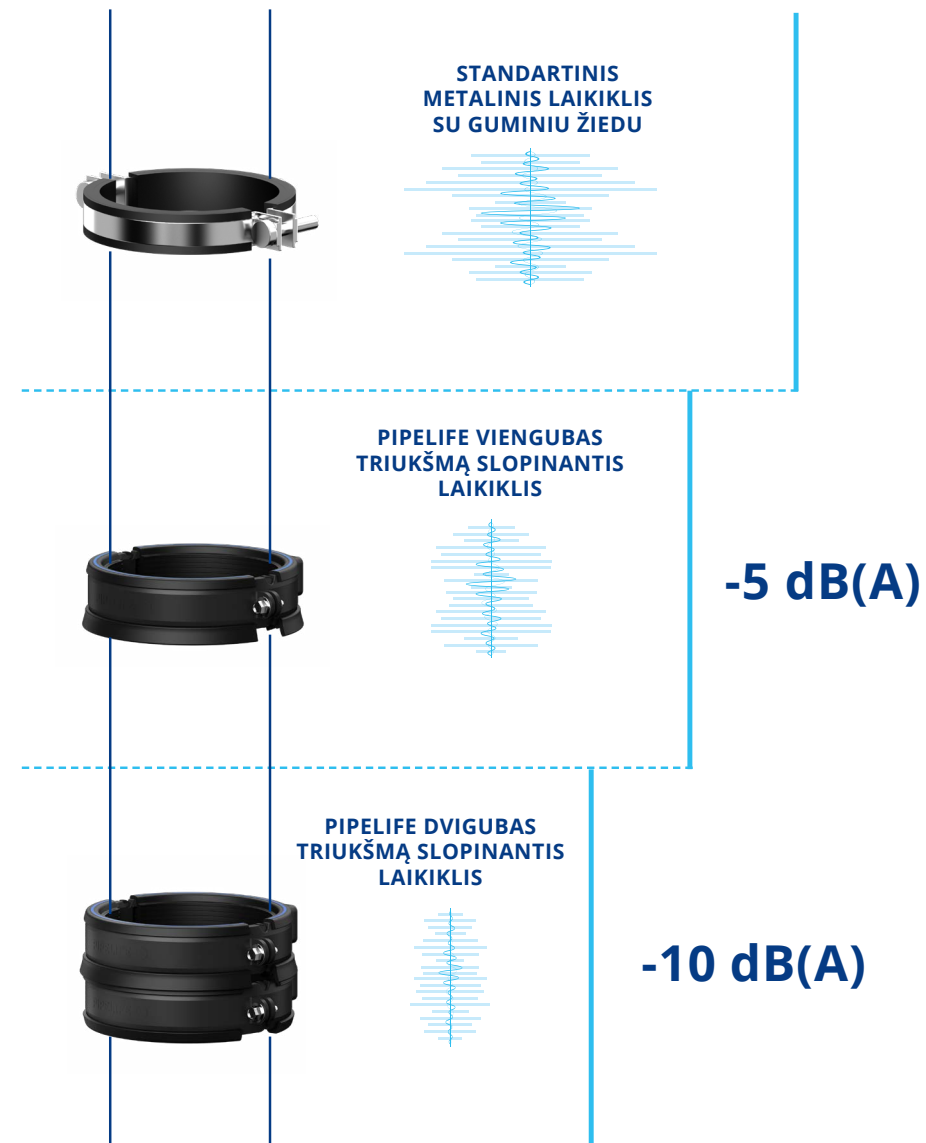
# PRIEDAI DAR GERESNEI GARSO IZOLIACIJAI

Išskirtinio dizaino Master3Plus garsą izoliuojantys laikikliai maksimaliai absorbuoja konstrukcijomis sklindantį triukšmą ir užkerta kelią vibracijų perdavimui per sieną į greta esančias patalpas.



**DAUG EFEKTYVIAU SUGERIA GARSĄ NEI DAUGUMA RINKOJE ESANČIŲ METALINIŲ LAIKIKLIŲ**

Konstrukcijomis sklindančio triukšmo lygis  $L_{sca}$  [dB(A)] pagal EN 14366 rūšio bandymų patalpoje; 4l/s



Detalesnę informaciją apie laikiklius ir triukšmo matavimus atliekamus Fraunhofer institute rasite brošiūroje Master3Plus dizainas ir specifikacijos.

TRIUKŠMĄ SLOPINANTI VIDAUS NUOTEKŲ SISTEMA

## APGALVOTAS ĮDĖKLAS

Unikalus guminis įdėklas maksimaliai absorbuoja garsą.

## ATSPARŪS KOROZIJAI

Master3Plus plastikiniai laikikliai yra tvirti, patikimi ir nerūdija.



## GERIAU ABSORBUOJAMAS GARSAS

Norintiems triukšmo lygį reikšmingai sumažinti, rekomenduojame naudoti dvigubus Master3Plus laikiklius.

Naudojant dvigubą laikiklį, vamzdyje susidaranti vibracija per specialią guminę jungtį nukreipiamos iš viršutinio į apatinį žiedą. Apatinis dvigubo laikiklio žiedas nesiliečia su vamzdžiu, todėl sugeriamas beveik visas vibracijų generuojamas garsas.

Viengubų ir dvigubų triukšmą slopinančių laikiklių taikymo sritys tokios pačios, kaip ir Master3Plus vidaus nuotekų sistemos.

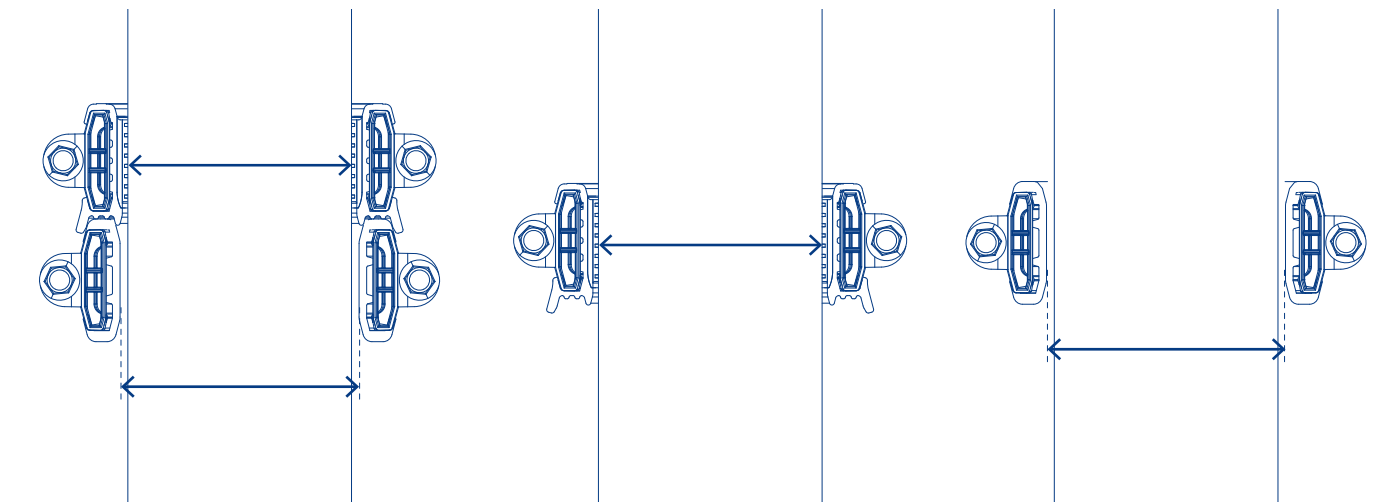
PIPELIFE TRIUKŠMĄ SLOPINANTIS DVIGUBAS LAIKIKLIS



PIPELIFE TRIUKŠMĄ SLOPINANTIS VIENGUBAS LAIKIKLIS



PIPELIFE LAISVAS LAIKIKLIS



TRIUKŠMĄ SLOPINANTI VIDAUS NUOTEKŲ SISTEMA