

Pastatų vidaus nuotekų sistema iš PP HT

SPRENDIMAI
VANDENIUI IR ENERGIJAI

TECHNINIS
KATALOGAS

PIPELIFE 







Turinys

Techninė informacija	4
Nuotekų sistemos iš PP HT privalumai	6
Montavimo rekomendacijos	6
Asortimentas	11

Techninė informacija

Iš polipropileno gaminama kanalizacijos sistema sudaryta iš didelės grupės elementų, skirtų pašalinti nutekamuosius skysčius iš pastatų vidaus (įvadui, kanalizacijos vamzdynui, ventiliacijai):

- S14 vamzdžių serijos vamzdžiai, kurių diametras 32–50 mm;
- S20 vamzdžių serijos vamzdžiai, kurių diametras 75–110 mm;
- S14 vamzdžių serijos jungiamosios detalės, kurių diametras 32–50 mm;
- S16 vamzdžių serijos jungiamosios detalės, kurių diametras 75–110 mm;
- laikikliai nuotekų sistemos tvirtinimui.

Pipelife vidaus nuotekų sistemą gamina iš PP HT - padidinto terminio atsparumo polipropileno (HT - "high temperature" trumpinys anglų kalba, reiškiantis "aukštą temperatūrą"). Dėka puikių blokino polipropileno kopolimero savybių ši vidaus nuotekų sistema išsiskiria atsparumu ne tik aukštai, bet ir žemai temperatūrai, cheminėms medžiagoms bei smūgiams.

Visi mūsų gaminami produktai atitinka Lietuvoje ir Europos Sąjungoje keliamus reikalavimus bei standartus.

Tinkamai suprojektuota ir įrengta pastatų vidaus nuotekų sistema be gedimų veiks daugelį metų.

Taikymo sritys

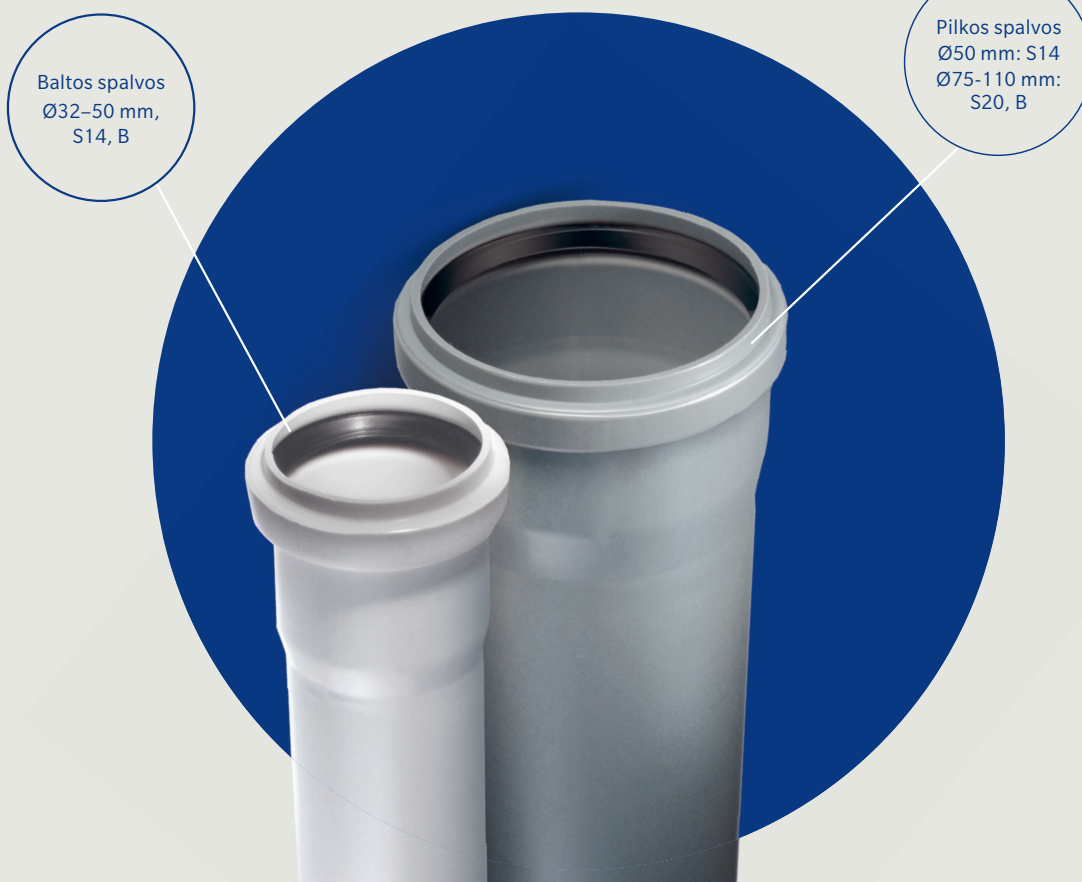
Pipelife gaminamą vidaus nuotekų sistemą galima montuoti ne tik namų ūkiuose, bet ir viešbučiuose, restoranuose, prekybos centruose, skalbyklose, automobilių dirbtuvėse - visur, kur dėl nuotekų sudėties reikalinga atsparesnė vamzdynų sistema.

Standartas EN 1451 -1 apibrėžia tris vidaus nuotekų sistemų taikymo kodus:

- B: vidaus nuotekų sistemų komponentai, skirti įrengti virš žemės pastato viduje arba išorėje tvirtinant juos prie sienos;
- D: vidaus nuotekų sistemų komponentai, skirti įrengti po žeme po pastatu ir 1 m atstumu nuo jo, kai vidaus nuotekų sistemų vamzdžiai prijungiami prie drenažo arba išorės nuotekų sistemų. Po žeme įrengti galima ne mažesnio negu 75 mm diametro vamzdžius.
- BD: B ir D taikymo srities kodų kombinacija.

Taikymo srities kodas nurodomas vamzdžių žymėjime. Pipelife PP HT sistemos taikymo srities kodas yra B.

BD taikymo sričiai keliamus reikalavimus atitinka Pipelife triukšmą slopinanti pastatų vidaus nuotekų sistema Master3Plus.



Polipropileno žaliavos techninės charakteristikos

Savybė	Mato vnt.	Vertė
Elastingumo Young modulis E_{1min} (1 min)	MPa	1300–1700
Vidutinis tankis	kg/m ³	900
Takumo riba	MPa	27–35
Trūkio riba	MPa	39
Pailgėjimas prieš nutrūkstant	%	>500
Vidutinis šiluminio plėtimosi koeficientas	mm/m°C	0,14
Atsparumas Šarpio smūginiam lenkimui	23 °C	60–70
	-20 °C	5–9
Šiluminis laidumas	W/Km	0,2
Specifinė šiluma	J/kgK	2000
Paviršinė varža	Ω	>10 ¹²
Minkštėjimo Vicat temperatūra	°C	155
Maksimali trumpalaikė temperatūra (iki 2 min)	°C	95–100
Darbinė temperatūra	°C	60

Žaliava, iš kurios gaminami vamzdžiai, lemia jų savybes. Polipropileno žaliava yra standi, tvirta ir atspari temperatūrų pokyčiams.

Vamzdynai iš PP yra mažo svorio, todėl jų įrengimui nereikia ypatingai sunkios technikos, o transportavimo metu į aplinką išmetama mažiau CO₂.

Standartai

Remiantis Lietuvos Respublikos aplinkos ministro įsakymu dėl reglamentuojamų statybos produktų sąrašo 2022 m. sausio 24 d. Nr. D1-15, vidaus nuotekų sistemos nėra įtrauktos į sertifikuojamų produktų sąrašą.

Pipelife vidaus nuotekų vamzdžiai atitinka standartą EN 1451-1 "Pastatų viduje įrengtos plastikinių vamzdinių sistemų aukštos ir žemos temperatūros nuotekoms išleisti. Polipropilenas (PP). 1 dalis. Vamzdžių, jungiamųjų detalių ir sistemos techniniai reikalavimai".

PP HT vamzdžių cheminis atsparumas atitinka ISO/TR 10358 standartą "Plastics pipes and fittings for industrial applications — Collection of data on combined chemical-resistance".

Projektuojant ir montuojant pastatų vidaus nuotekų sistemas reikia laikytis standarto EN 12056 "Savitakiniai pastatų nuotakynai" 1–5 dalių reikalavimų.

Žymėjimas

- | | | | |
|-----------------|-----------------------|----------------|--------------------------|
| 1 Žaliava | 4 Sienelės storis, mm | 7 Ilgis, mm | 10 Taikymo srities kodas |
| 2 Gamintojas | 5 Diametras, mm | 8 Gamybos data | 11 Vamzdžių serija |
| 3 Diametras, mm | 6 Paskirtis | 9 Standartas | 12 Gamybos laikas |



1 2 3 4 5 6 7 8
PIPELIFE 110/2000
PP 110x2.7 SOIL
EN 1451 "B" S20
11/10/2024
21:14
9 10 11 12

Vidaus nuotekų sistemos iš PP HT privalumai

1

PP HT vidaus nuotekų sistema gaminama iš lengvos žaliavos, todėl yra mažo svorio - ją nesudėtinga transportuoti ir montuoti.

2

Pipelife vamzdžiai atsparūs daugeliui rūgščių, šarmų ir neorganinių druskų poveikiui, todėl yra tinkami naudoti chemijos, farmacijos pramonėje, ligoninėse, automobilių plovyklose - visur, kur nutekamųjų skysčių pH gali siekti nuo 2 iki 12.

3

PP HT sistema atspari smūgiams esant ypač žemai temperatūrai (iki -20°C), todėl ją galima montuoti žiemos metu. Taip pat ši sistema atspari ledo kamščiams.

4

Lygus vidinis paviršius ir taurės formos mova užtikrina puikius hidraulinius parametrus. Be to, prie šių vamzdžių sienelių mažiau kimba riebalai, todėl sistema apsaugoma nuo užsikimšimo.

5

Atsparumo ugniai klasė pagal standartą DIN 4102: B2.

6

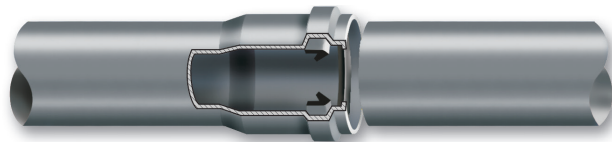
Apskaičiuota, kad minimaliai prižiūrint pagal reikalavimus įrengtą sistemą, ji veiks mažiausiai 50 metų.

7

Dėl atsparumo aukštos temperatūros poveikiui, iš PP HT gaminamas sistemas galima naudoti netgi tokiomis sąlygomis, kai skysčių temperatūra siekia + 95°C (skalbyklės, indų plovyklės ir pan.). Pipelife vamzdžiai yra idealus sprendimas statant gyvenamuosius namus, prekybos ir paslaugų sferos statinius, maisto gamybos įmones, ligonines ir laboratorijas, kur, atsižvelgus į nuotekų sudėtį, reikalinga aukštai temperatūrai ir cheminiams junginiams atspari kanalizacijos sistema.

8

Pipelife pastatų vidaus kanalizacijos sistemos elementus gamina su Eurosocket mova, todėl sistema yra ypač sandari ir ilgaamžė. Vamzdžius su Eurosocket mova labai paprasta montuoti, tarpusavyje jungiant sistemos elementus, sandarinamo žiedas nepersisuka ir neišjuda iš jam skirtos vietos.



Vamzdžių su Eurosocket tipo mova ir tarpikliu jungimo su kito vamzdžio bemoviu galu skerspjūvis. Jungiant sistemos elementus būtina naudoti montavimo pastą.

Montavimo rekomendacijos

Projektuojant ir įrengiant pastatų nuotekų sistemas būtina užtikrinti pakankamą hidraulinį, cheminį ir struktūrinį atsparumą.

Nuotekų sistemos turi būti saugios, patogios ir savaime išsivalančios bei eksploatacijos metu nekenkti statinio

konstrukcijoms, tiekimo sistemoms bei kitiems pastate esantiems įrenginiams.

Projektuojant ir montuojant pastatų vidaus sistemas reikia įrengti apsaugas nuo kvapų sklaidimo, mechaninių pažeidimų, tvvinimo bei ugnies plitimo.

Projektuojant ir montuojant pastatų vidaus nuotekų sistemas būtina atsižvelgti į standarto EN 12056 "Savitakiniai pastatų nuotakynai" 1–5 dalių reikalavimus bei kitais Lietuvoje galiojančiais reglamentais ir standartais.

Vamzdynų tvirtinimas

Nuotakų vamzdžiai montuojami vertikaliai, kaip įmanoma arčiau sanitarinės įrangos. Atliekant montavimo darbus, būtina įrengti atitinkamas, projekte numatytas atšakas (trišakius), kad prireikus būtų galima prijungti nuotakus.

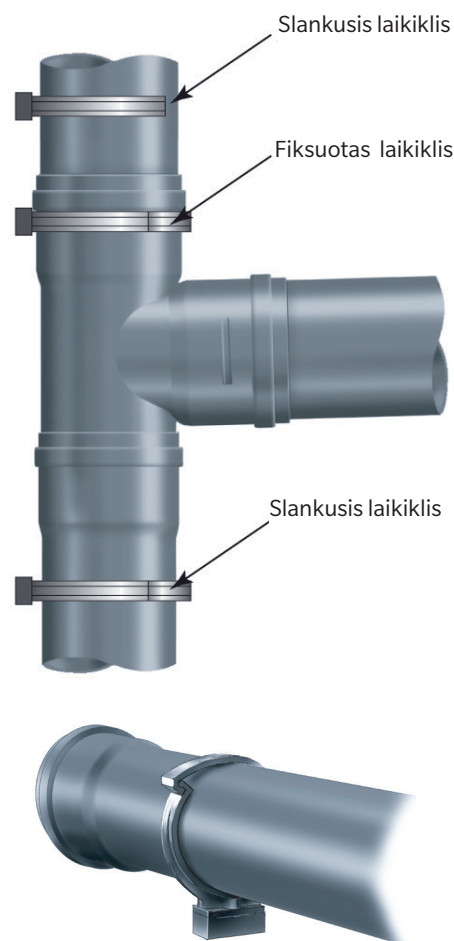
Vamzdžiai prie sienos tvirtinami laikikliais. Fiksuoti laikikliai įrengiami iš karto po vamzdžio mova.

Horizontaliems ir prijungiamiems vamzdžiams būtina atraminė konstrukcija.

Projektuojant sistemą būtina apskaičiuoti reikiamus laikiklių montavimo taškus, nes jie priklauso nuo vietos, kuriuose sistema įrengiama sąlygų, bei vamzdynų linijinio plėtimosi dėl šiluminio poveikio.

Lentelėje žemiau nurodyti didžiausi galimi atstumai tarp laikiklių vidaus nuotekų vamzdžiams iš PP HT.

Vamzdžio skersmuo	Horizontalūs vamzdžiai	Vertikalūs vamzdžiai
32 mm	0,4 m	0,8 m
40 mm	0,5 m	1,0 m
50 mm	0,5 m	1,0 m
75 mm	1,0 m	2,0 m
110 mm	1,0 m	2,0 m

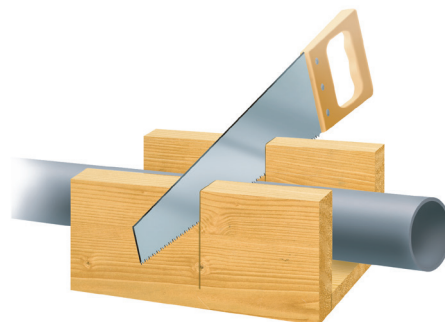


Vamzdžių trumpinimas

Neretai pasitaiko, kad montuojant kanalizacijos vamzdyną, vamzdžius reikia patrupinti.

Vamzdį galima pjauti pjūkle smulkiomis dantimis. Rekomenduojame naudotis pjaustymo dėže, kad pjovimo linija su vamzdžio ašimi sudarytų statų kampą. Patrupinus vamzdį iki reikiamo ilgio, peiliu ar šlifavimo įrankiu būtina nuimti plastiko atplaišas.

Nupjauto vamzdžio galą reikia nusklembti 15° kampū. Nuosklembų ilgiai nurodyti žemiau esančioje lentelėje



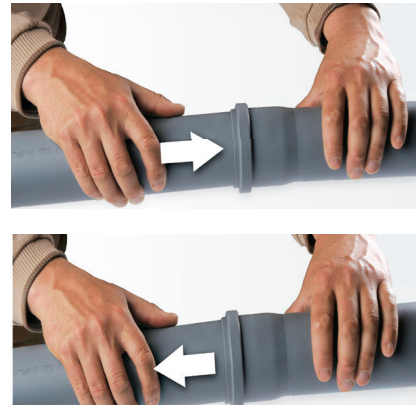
Vamzdžio skersmuo, mm	32	40	50	75	110
Nuosklembos ilgis, mm	3,5	3,5	3,5	3,5	5,0

Vamzdžių jungimas

Vamzdžiai ir fasoninės dalys jungiami movomis, kuriose sumontuotas dvibriaunis tarpiklis.

PP HT vamzdžiai ir jungtys gaminami su movomis. Sandarinimo žiedai į movas sudedami gamybos proceso metu, todėl montavimo metu jie nepersisuka ir išlieka vietoje.

Prieš jungiant vamzdžius būtina nuvalyti lygųjį vamzdžio galą bei movos vidų ir tarpiklį. Įsitikinus, kad tarpiklis yra tinkamoje padėtyje ir nepažeistas, bėmovį vamzdžio galą reikia sutepti montavimo pasta ir įstumti jį į kito vamzdžio movą iki galo, o tada vamzdį iš movos ištraukti 10–15 mm.



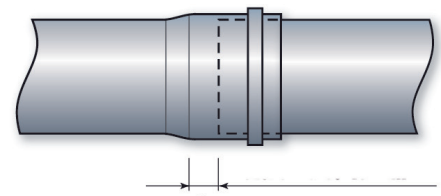
Šiluminio plėtimosi kompensacija

Montuojant vamzdžius reikia nepamiršti, kad dėl karščio poveikio jie pailgėja.

Iš PP HT pagaminti vamzdžiai ir jų fasoninės dalys gali pailgėti iki 0,15 mm/m°C. Kai vamzdynas montuojamas iš vamzdžių su movomis ir guminiiais sandarinimo žiedais, pailgėjimas kompensuojamas movose.

Montuojant vamzdžius, kurių skersmuo didesnis negu 50 mm, iš movos reikia ištraukti apie 10–15 mm. Mažesnio nei 50 mm diametro vamzdžiai daugiausiai ilgėja 10 mm.

Pailgėjimą kompensuojanti mova tvirtinama laikikliu.



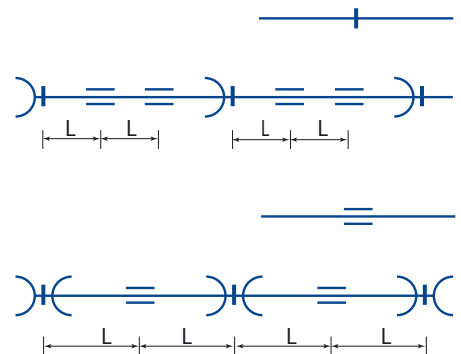
10–15 mm tarpas šiluminio plėtimosi poveikiui kompensuoti.

PP HT laikiklis

Movomis sujungtiems ir vertikaliai tvirtinamiems vamzdžiams, turi būti palikta galimybė tolygiai kompensuoti šiluminio poveikio sukeltą vamzdyno pailgėjimą.

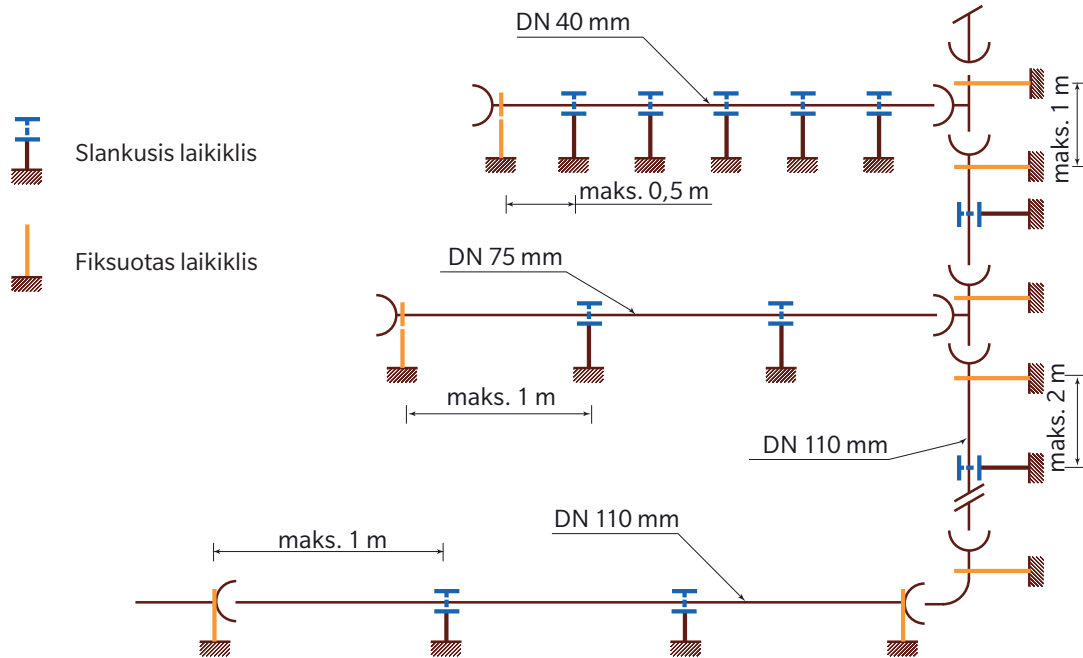
Tam, kad būtų kompensuojamas terminio poveikio sukeltas pailgėjimas, vamzdis turi galėti judėti pagal savo ašį.

Kiekvienas vamzdis turi būti pritvirtintas bent vienu laikikliu.



Laikiklių išdėstymas

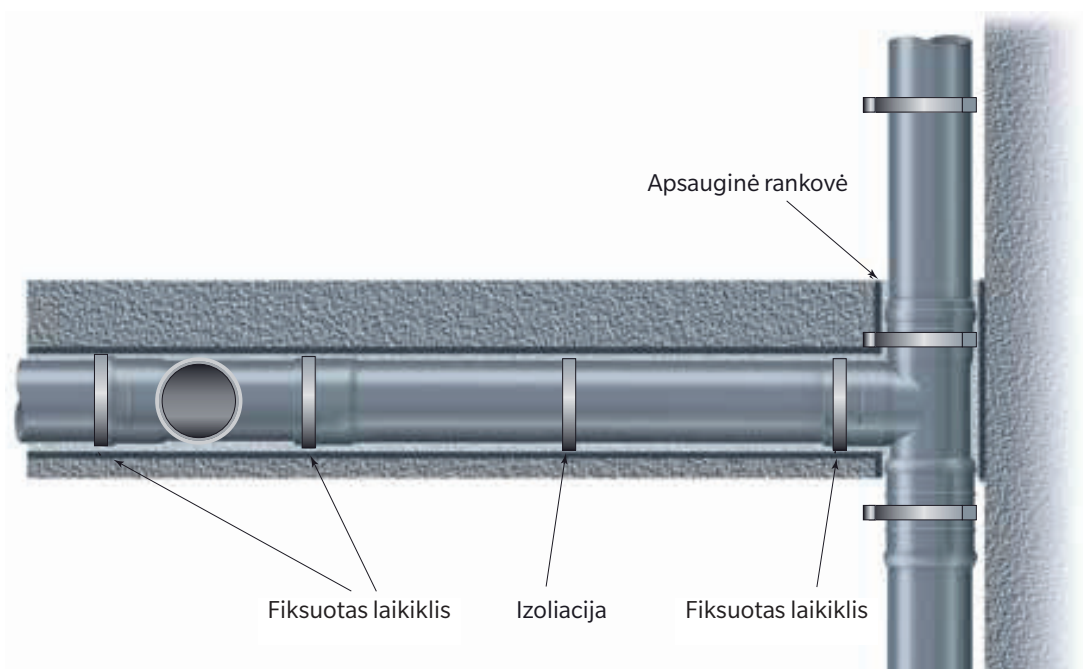
Žemiau pavaizduota pavyzdinė pastatų vidaus nuotekų sistemos laikiklių išdėstymo schema. Fiksuotas laikiklis įrengiamas po mova, mėlyna spalva schemoje pažymėti slankieji laikikliai.



Iš dalies įmūryto vamzdyno montavimas

Tam, kad nepasislinktų iš savo vietos, horizontalūs vamzdžiai tvirtinami prieš betonavimą.

Vertikaliuosius vamzdžius reikia tvirtinti vidaus sienų išėmose arba instaliavimui skirtuose kanaluose.

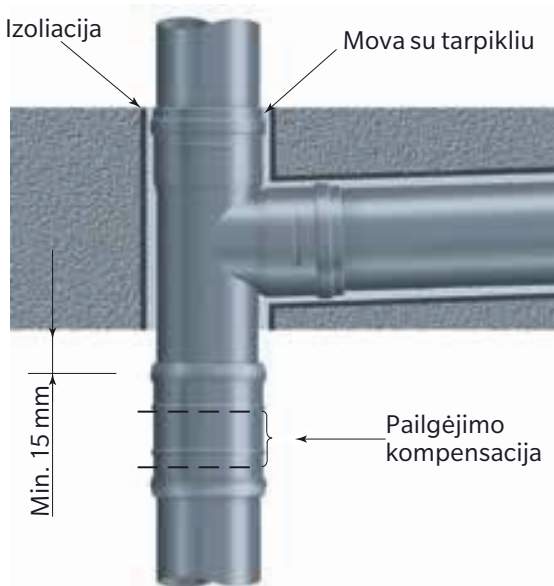


Dalinis vidaus nuotekų vamzdžių betonavimas

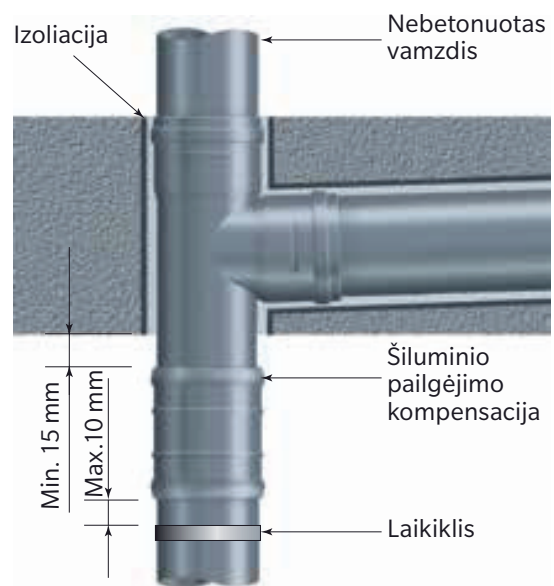
Netinkamai atlikus įrengimo darbus, dėl šilumos poveikio besiplečiantys vamzdžiai gali pradėti remtis į betoną, todėl vamzdžių paviršiuje gali atsirasti įtrūkimų.

Montuoti vamzdžius reikia pradėti nuo žemiausios vietos.

Perdangoje montuojamas vamzdis turi būti apsauginėje rankovėje - izoliacija apsaugos vamzdį nuo galimų pažeidimų.



Montavimas lubose



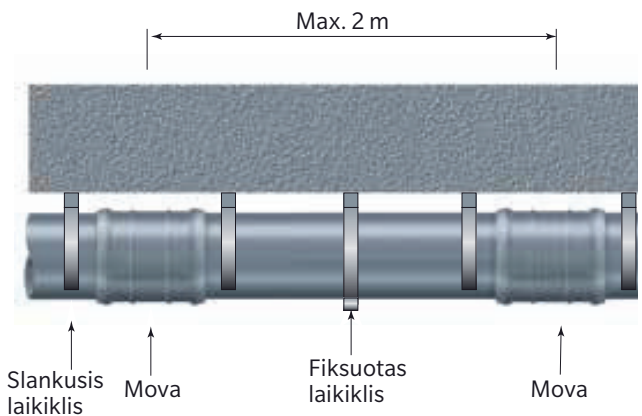
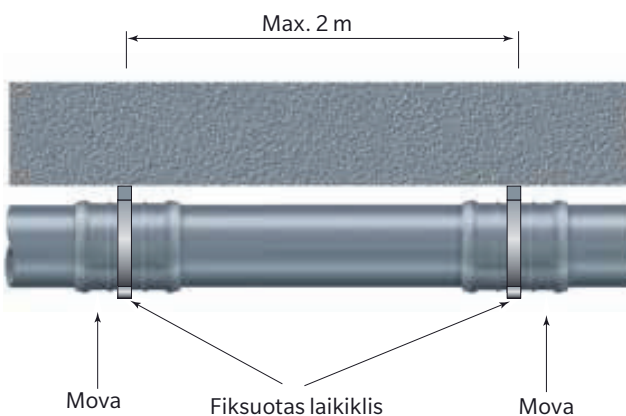
Montavimas grindyse

Vamzdynų montavimas naudojant movą

Didžiausias galimas atstumas tarp movų - 2 m. Ant movų montuojami fiksuoti laikikliai.

Papildomų movų montavimas

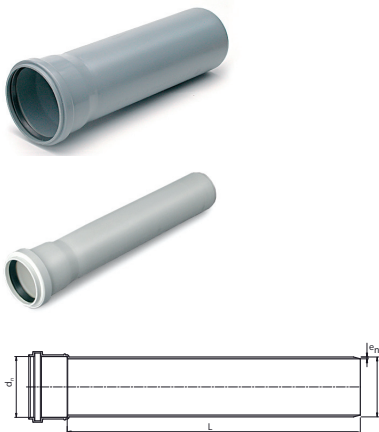
Atstumas tarp movų negali viršyti 2 m. Vamzdžio viduryje esantis laikiklis yra fiksuotas, prieš ir už movos įrengiami slankieji laikikliai.



Asortimentas

Jei nenurodyta kitaip, matmenys lentelėse nurodyti milimetrais.

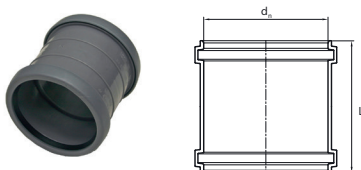
PP HT vamzdis



d _n	e _n	L (m)	vnt./pak.	Spalva	vnt./kg	Kodas
32	1,8	0,25	30	balta	0,055	3497100067
32	1,8	0,50	105	balta	0,114	3497100082
32	1,8	1,00	10	balta	0,202	3497100086
32	1,8	2,00	10	balta	0,381	3497100123
40	1,8	0,25	50	balta	0,086	3497100073
40	1,8	0,50	60	balta	0,143	3497100085
40	1,8	1,00	10	balta	0,256	3497100091
40	1,8	2,00	10	balta	0,482	3497100112
50	1,8	0,25	25	balta	0,101	3497100074
50	1,8	0,50	35	balta	0,173	3497100080
50	1,8	1,00	80	balta	0,325	3497100087
50	1,8	2,00	80	balta	0,610	3497100114
50	1,8	0,25	25	pilka	0,101	3497100075
50	1,8	0,50	40	pilka	0,182	3497100081
50	1,8	1,00	120	pilka	0,325	3497100088
50	1,8	2,00	120	pilka	0,610	3497100115
75	1,9	0,25	35	pilka	0,139	3296303002
75	1,9	0,50	25	pilka	0,244	3296303003
75	1,9	1,00	56	pilka	0,456	3296303005
75	1,9	2,00	84	pilka	0,878	3296303007
110	2,7	0,25	20	pilka	0,300	3296304002
110	2,7	0,50	96	pilka	0,518	3296304004
110	2,7	1,00	60	pilka	0,956	3296304006
110	2,7	2,00	60	pilka	3,660	3296304008

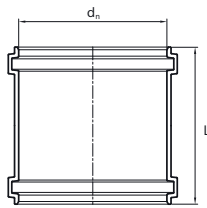
EN 1451, aukštai temperatūrai atsparus polipropilenas, taikymo sritis B, su mova ir sandarinimo žiedu.

PP HT dviguba mova



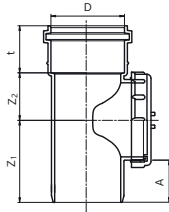
d _n	vnt./pak.	Spalva	vnt./kg	L	Kodas
32	60	balta	0,024	100	3496101338
40	30	balta	0,039	106	3496101047
50	25	balta	0,047	106	3496101049
50	25	pilka	0,047	106	3496101050
75	25	pilka	0,068	120	3495200580
110	40	pilka	0,138	126	3496101337

PP HT remontinė mova



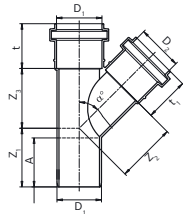
d_n	vnt./pak.	Spalva	vnt./kg	L	Kodas
32	60	balta	0,023	100	3496101320
40	30	balta	0,029	106	3496101051
50	25	balta	0,037	106	3496101053
50	25	pilka	0,037	106	3496101054
75	25	pilka	0,066	120	3495200575
110	40	pilka	0,136	126	3496101055

PP HT pravala



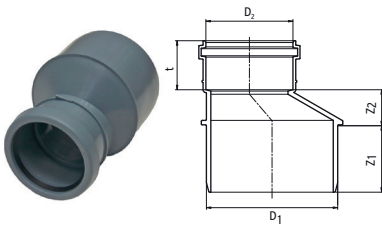
D	Z_1	Z_2	T	A	vnt./pak.	Spalva	vnt./kg	Kodas
50	76	32	44	43	20	balta	0,098	3495200584
50	76	32	44	43	20	pilka	0,098	3495201316
75	87	41	50	51	25	pilka	0,157	3495200585
110	118	60	59	59	18	pilka	0,350	3496100225

PP HT trišakis



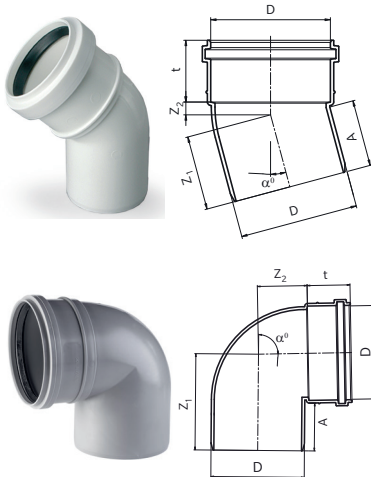
D_1	D_2	α	Z_1	Z_2	Z_3	A	t	t_1	vnt./pak.	Spalva	vnt./kg	Kodas
32	32	45°	51	42	42	42	38	38	70	balta	0,036	3496100130
32	32	88°	60	22	22	42	37	37	70	balta	0,031	3496100124
40	40	45°	54	52	52	43	42	42	50	balta	0,053	3496100135
40	40	88°	67	22	24	48	42	42	25	balta	0,044	3496100129
50	50	45°	53	68	68	49	43	43	30	balta	0,069	3496100083
50	50	88°	74	28	28	47	43	43	35	balta	0,056	3496100122
50	50	45°	53	68	68	49	43	43	30	pilka	0,069	3496100136
50	50	67°	65	45	45	49	43	46	20	pilka	0,068	3495200759
50	50	88°	74	28	28	47	43	43	35	pilka	0,056	3496100127
75	50	45°	49	86	79	51	50	43	25	pilka	0,115	3496100137
75	50	88°	81	48	36	54	48	48	25	pilka	0,098	3496101267
75	75	45°	67	99	98	51	50	50	20	pilka	0,161	3496100153
75	75	88°	98	50	48	51	50	50	25	pilka	0,120	3496101268
110	50	45°	106	114	36	100	58	43	25	pilka	0,241	3496100191
110	50	88°	91	60	29	64	59	43	25	pilka	0,208	3496100176
110	75	45°	70	110	122	70	55	50	15	pilka	0,260	3496101403
110	75	88°	100	62	48	62	58	48	20	pilka	0,251	3496100169
110	110	45°	86	138	138	69	58	58	12	pilka	0,528	3496100194
110	110	67°	109	90	93	62	55	56	12	pilka	0,315	
110	110	88°	118	63	62	72	59	59	15	pilka	0,326	3496100204

PP HT ekscentrinis perėjimas



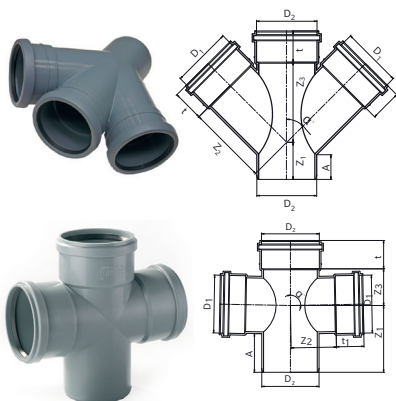
D ₁	D ₂	Z ₁	Z ₂	t	vnt./pak.	Spalva	vnt./kg	Kodas
40	32	50	19	43	60	balta	0,024	3496101193
50	32	46	14	37	100	balta	0,026	3496100100
50	40	48	12	42	90	balta	0,029	3496100065
50	40	48	12	42	90	balta	0,029	3496100063
75	50	53	30	47	35	balta	0,052	3496101321
75	50	53	30	47	35	pilka	0,052	3496101264
110	50	62	45	53	20	pilka	0,130	3496100144
110	75	63	30	50	40	pilka	0,136	3496100148

PP HT alkūnė



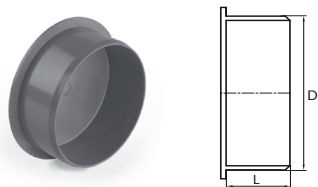
D	α	Z ₁	Z ₂	t	A	vnt./pak.	Spalva	vnt./kg	Kodas
32	15°	47	11	42	46	70	balta	0,020	3496101196
32	30°	49	12	47	46	70	balta	0,018	3496100092
32	45°	52	16	37	46	70	balta	0,019	3496100152
32	67°	53	17	37	46	70	balta	0,019	3496100094
32	88°	60	19	37	46	70	balta	0,022	3496100093
40	15°	55	10	45	46	40	balta	0,026	3496101040
40	30°	52	20	45	46	40	balta	0,027	3496101191
40	45°	52	11	42	44	40	balta	0,026	3496100096
40	67°	60	26	49	47	40	balta	0,027	3496101042
40	88°	66	23	42	44	40	balta	0,031	3496100061
50	15°	49	8	43	46	80	balta	0,030	3496100120
50	30°	53	11	43	46	70	balta	0,033	3496100098
50	45°	57	32	47	45	60	balta	0,036	3496100119
50	67°	63	20	44	46	60	balta	0,038	3496100068
50	88°	72	28	43	46	60	balta	0,042	3496100110
50	15°	49	8	43	46	80	pilka	0,030	3496100116
50	30°	53	11	43	46	70	pilka	0,033	3496100099
50	45°	57	32	47	45	60	pilka	0,036	3496100121
50	67°	63	20	44	46	60	pilka	0,038	3496100072
50	88°	72	28	43	46	60	pilka	0,042	3496100109
75	15°	56	11	47	54	25	pilka	0,061	3496101331
75	30°	68	22	50	53	25	pilka	0,070	3496101400
75	45°	70	30	50	53	25	pilka	0,061	3496101332
75	67°	82	36	50	54	20	pilka	0,075	3496101401
75	88°	92	45	50	53	20	pilka	0,090	3496101044
110	15°	69	15	58	62	30	pilka	0,165	3496100174
110	30°	80	35	55	64	30	pilka	0,152	3496101045
110	45°	90	36	52	64	30	pilka	0,148	3496100171
110	67°	107	45	55	70	25	pilka	0,191	3496101046
110	88°	123	56	61	64	25	pilka	0,193	3496100164

PP HT keturšakis



D ₁	D ₂	α	Z1	Z2	Z3	A	t	t1	vnt./pak.	Spalva	vnt./kg	Kodas
110	110	45°	88	144	143	70	55	54	8	pilka	0,465	3496101330
110	110	88°	124	58	59	67	59	59	10	pilka	0,530	70004406

PP HT kamštis movai



D	L	vnt./pak.	Spalva	vnt./kg	Kodas
32	29	280	balta	0,007	3496101072
40	35	170	balta	0,010	3496101075
50	37	90	balta	0,016	3496101070
50	37	90	pilka	0,016	3496101071
75	37	100	pilka	0,029	3496101100
110	36	50	pilka	0,068	3496101190

PP HT vamzdžio laikiklis



D	vnt./pak.	Spalva	vnt./kg	Kodas
32	100	balta	0,007	3495201325
50	100	balta	0,018	3495201327
75	60	pilka	0,032	3495201329
110	25	pilka	0,071	3495201330

Montavimo pasta



vnt./pak.	vnt./kg	Kodas
12	0,4	70000085



Šioje brošiūroje esanti informacija skirta bendriems rinkodaros tikslams, joks asmuo neturėtų ja pasitikėti kaip išsamia ar tikslia. Visų pirma, ši brošiūra nepakeičia ekspertų patarimų susijusių su produktų savybėmis, tinkamumo bet kokiam tikslui, naudojimo ar tinkamo apdorojimo metodo. Brošiūros tekstas ir iliustracijos saugomos autorių teisių. Jei aiškiai nenurodyta kitaip, turinio naudojimas neleidžiamas. Šios brošiūros kopijos skirtos tik asmeniniam ir nekomerciniam naudojimui. Bet koks kopijavimas ar platinimas profesiniais tikslais griežtai draudžiamas. Neatsakomybė: Pipelife šią brošiūrą parengė pagal savo turimas žinias. Pipelife neprisiima jokios atsakomybės, kurią patiria ar prisiima bet kuris asmuo dėl pasitikėjimo šios brošiūros turiniu ar informacija. Šis apribojimas taikomas visiems nuostoliams ar bet kokiai žalai, įskaitant, bet neapsiribojant, tiesioginę ar netiesioginę žalą, pasekminę žalą, prarastą pelną ar verslą.

PIPELIFE Eesti AS Vilniaus filialas, Žalgirio 90, A korpusas, LT-09303 Vilnius
T +370 5 2306600, E pip_lt_info@pipelife.com, pipelife.lt